

# Seitenmarkise

Montageanleitung / installation instructions / Montage handleiding  
Instrucciones de montaje / Instructions de montage  
Istruzioni di montaggio / Instrukcja montażu / Montaj talimatı



Die Montageanleitung muss vor Benutzung des Produkts gelesen werden!

Bei Regen, Schneefall oder Wind ist die Markise sofort einzufahren. Bei Nichtbeachtung dieser Anweisung kann es zur Beschädigung bzw. Zerstörung der Markise oder zu Unfällen führen.

Die Demontage von Sicherheitsvorrichtungen ist strengstens verboten.

Die Seitenzugmarkise mit Federantrieb wird mit der Hand bedient (geöffnet und geschlossen).

Kinder vom Zugang zu Befestigungselementen einer geöffneten Markise fernhalten.

Es ist untersagt die Seitenzugmarkise für andere Zwecke als vorgesehen zu gebrauchen.

Es dürfen keine zusätzlichen Gegenstände an dem Markisentuch oder an der Konstruktion der Markise angebracht werden.

Unzulässig ist das Festhalten von Teilen der Markise bzw. die Belastung der Markise durch Anhängen von Gegenständen.

Die Vornahme jeglicher Veränderung oder Modifizierung durch Dritte ohne Zustimmung des Herstellers ist untersagt.

Dies kann zu Verletzungen führen. Ferner entfällt in diesem Fall jeglicher Garantieanspruch für das Produkt.

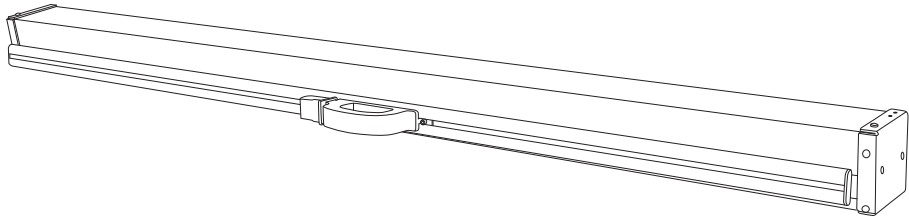


**Verletzungsgefahr!**

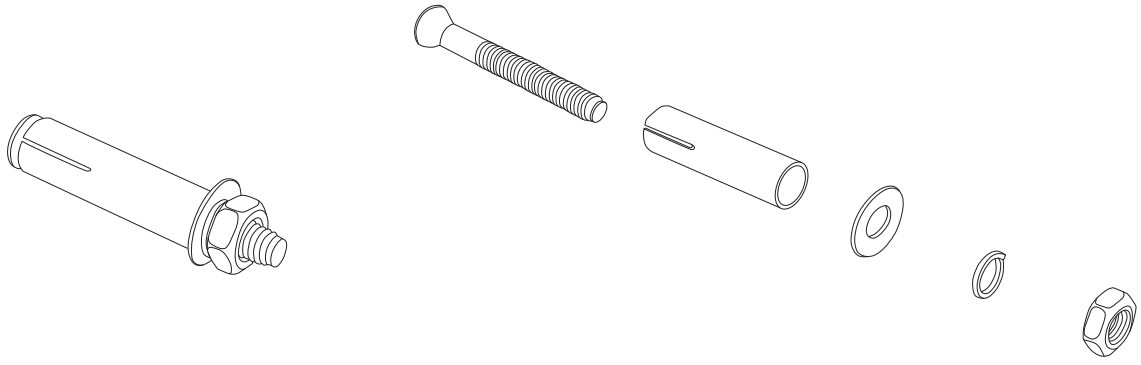
Es besteht ein Risiko einer Handverletzung beim Öffnen und Schließen der Markise.

Beim Ein- und Ausfahren der Markise darauf achten, dass sich zwischen Kassette und Auszugprofil keine Finger befinden.

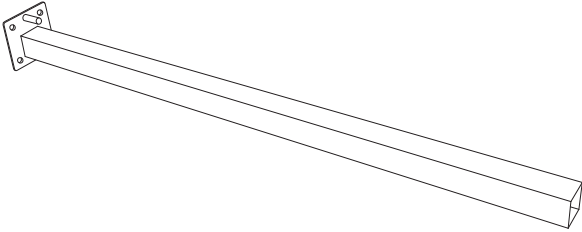
1 x



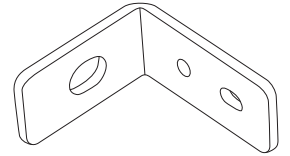
8 x



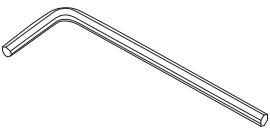
1 x



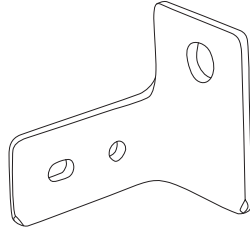
2 x



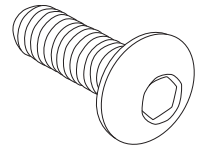
2 x



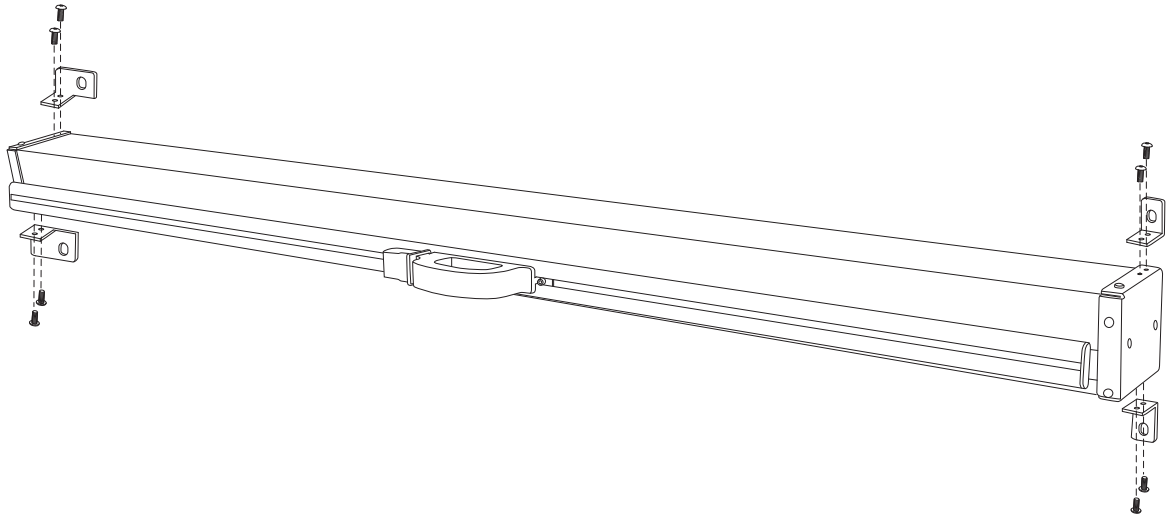
2 x



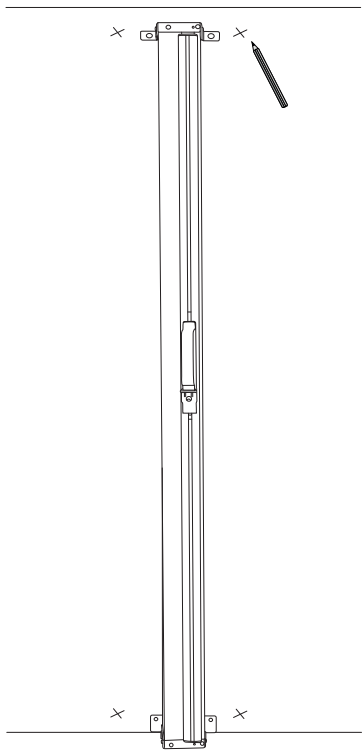
8 x



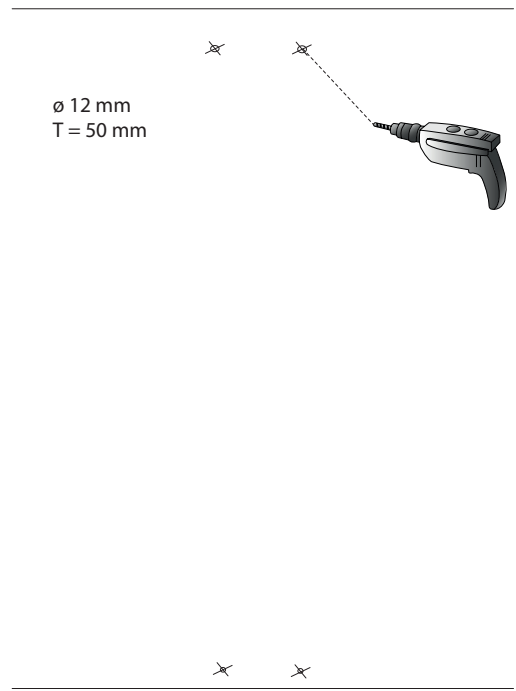
1



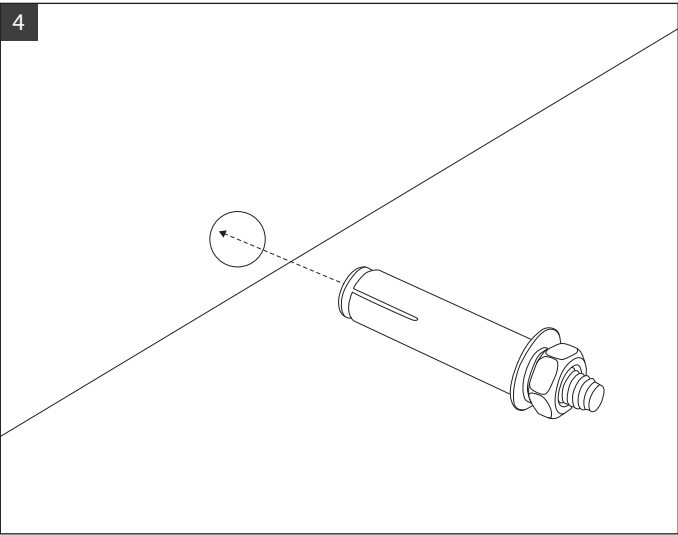
2



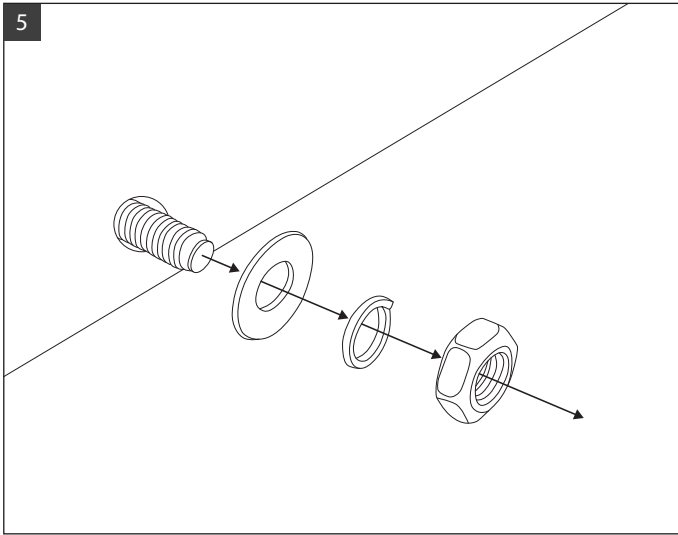
3



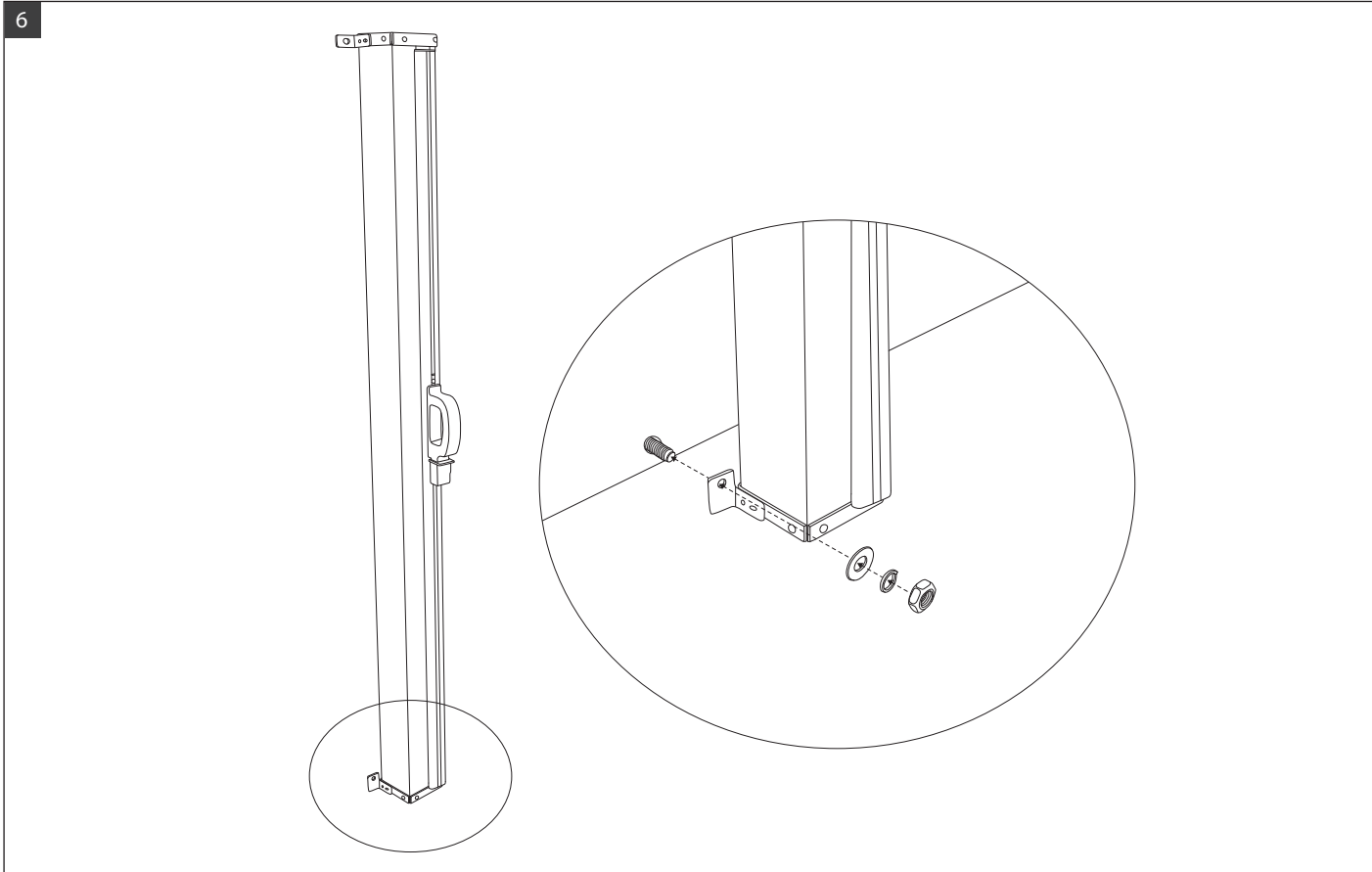
4



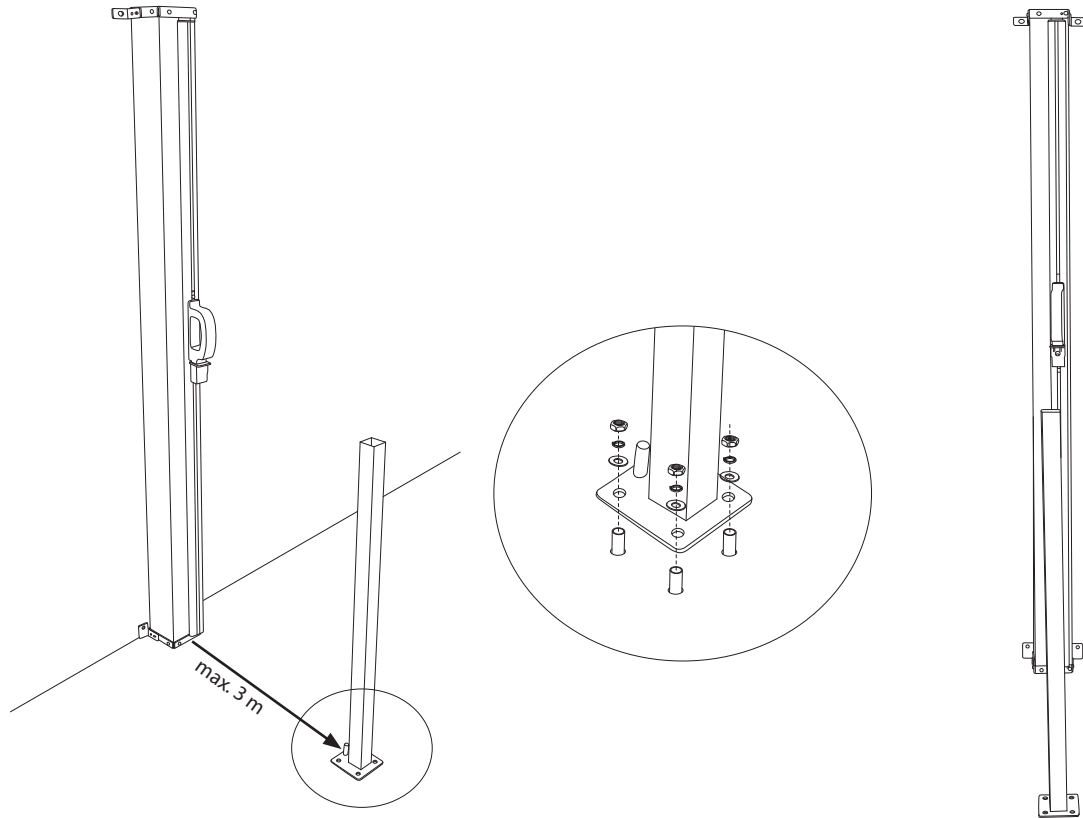
5



6



7



8

